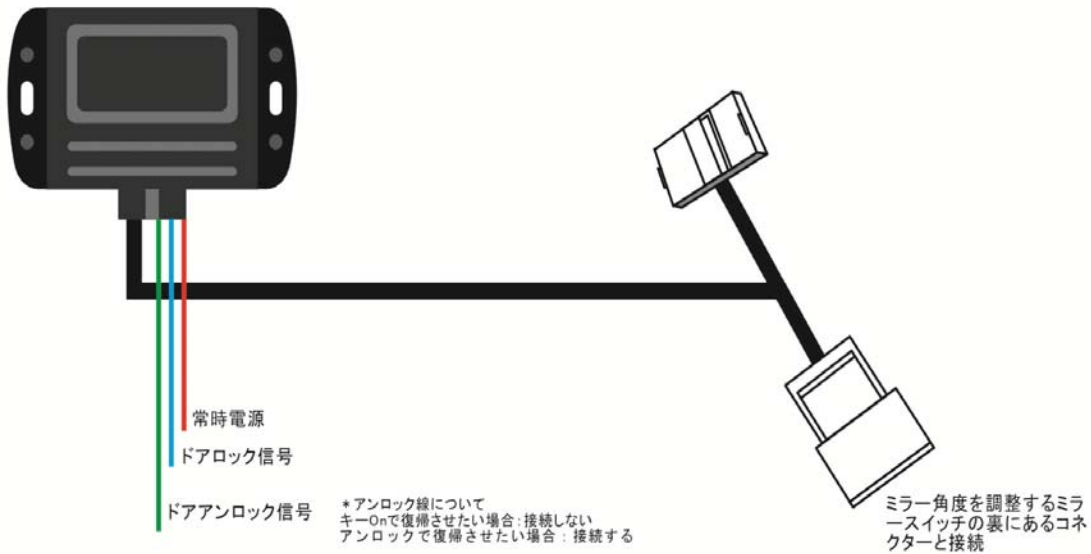


車種別専用キーレス連動ミラー格納ユニット セレナ C26系

この度は、弊社のキーレス連動自動格納ユニットをご購入頂き誠にありがとうございます。製品を取り付け前に、本取説をよくお読みになり、商品の機能と特徴をご理解してから、お取り付けをお願いいたします。

本商品を取り付け後、車両に関するドラブル、不都合等は一切受けられませんのでご了承ください。又、損害が発生いたしましても当方では一切責任を負いかねますので、ご了承ください。

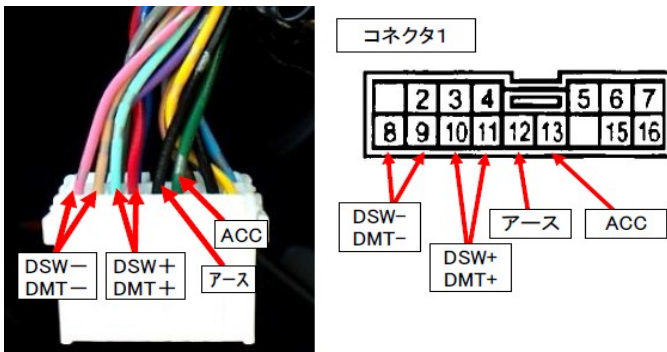
[配線図]



[各車種の入力信号と常時電源の配線説明]

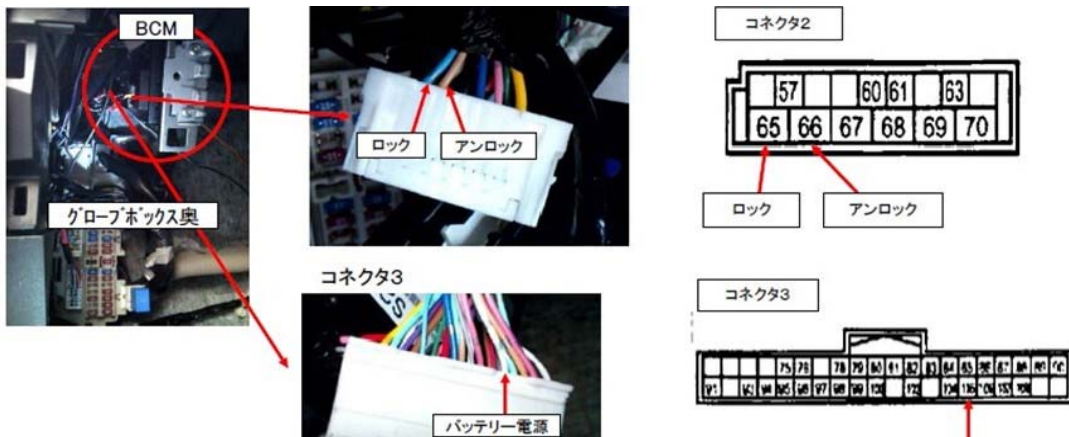
1: まず、ミラー調整スイッチユニットを引張って外します。

ミラー調整スイッチユニットの裏にあるコネクター(下記写真)に本商品のケーブルを割り込むます。



2: ドアロック、アンロック、常時電源の配線を接続します。各配線の取る場所は下記の写真をご参考ください。

配線を接続するとき、本ユニットにあるエレクトロータップで接続してください。





バッテリー電源